

# Trasmittitori a cristallo risonante per pressione, livello e portata modelli DP430A-DP110A

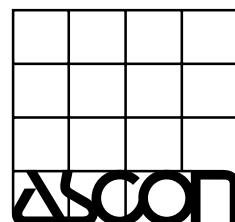
I trasmettitori della serie DP rappresentano una nuova famiglia di trasmettitori di pressione e pressione differenziale progettati per soddisfare le esigenze dell'industria di processo con strumentazione di qualità elevata. Il sensore a singolo cristallo risonante di silicio, sviluppato adattando la tecnologia tridimensionale delle lavorazioni micromeccaniche al processo di fabbricazione dei semiconduttori, consente misure con sensibilità

aggiustabilità dello Span ed elevata stabilità della taratura. La comunicazione digitale SMART BRAIN permette la configurazione o la taratura senza necessità di attrezzature esterne per applicare le pressioni di riferimento corrispondenti ai valori di inizio e fondo scala.



I

Certificata ISO 9001



## Buone ragioni per cambiare

### Alte prestazioni

- precisione 0,075 %
- aggiustabilità Span 100:1
- sensore privo di isteresi
- stabilità taratura migliore di 0,1 % per oltre 24 mesi

### Versatilità nelle applicazioni

- membrana standard in Hastelloy
- 4 ÷ 20 mA compatibile con comunicazione SMART BRAIN
- lineare o con estrazione di radice
- aggiustaggio di Zero e Span senza attrezzature aggiuntive

### Affidabilità

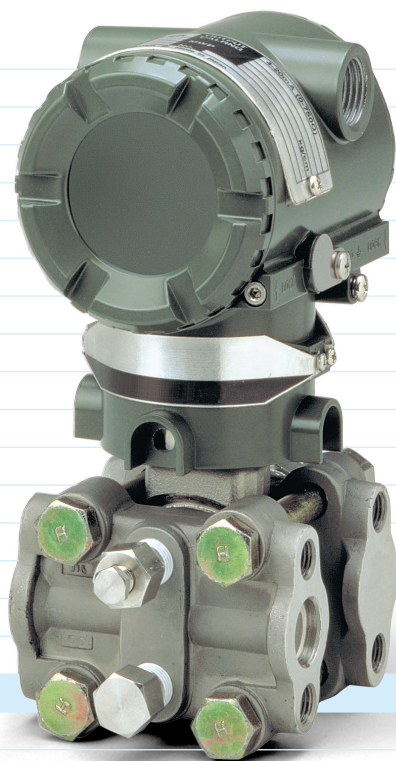
- protezione alle sovrappressioni
- custodia IP67

### Facilità d'installazione

- compatto
- leggero (3,9 kg)

### Comunicazione digitale a distanza

- SMART BRAIN
- non disturba la misura



DP430A

Trasmettitore di pressione



DP110A

Trasmettitore di pressione differenziale

## Grande misurabilità con pochi modelli

### Pressione relativa DP 430A

Capsula Ampiezza campo di misura

0-1,4 ÷ 140 bar

### Pressione differenziale DP 110A

Capsula Ampiezza campo di misura

L 0-50 ÷ 1000 mmH<sub>2</sub>O

M 0-100 ÷ 10000 mmH<sub>2</sub>O

### Livello flangiato DP 110A/F

Capsula Ampiezza campo di misura

M 0-100 ÷ 10000 mmH<sub>2</sub>O

### Livello con separatori DP 110A/W

Capsula Ampiezza campo di misura

M 0-100 ÷ 10000 mmH<sub>2</sub>O

### Livello con girella DP110/G

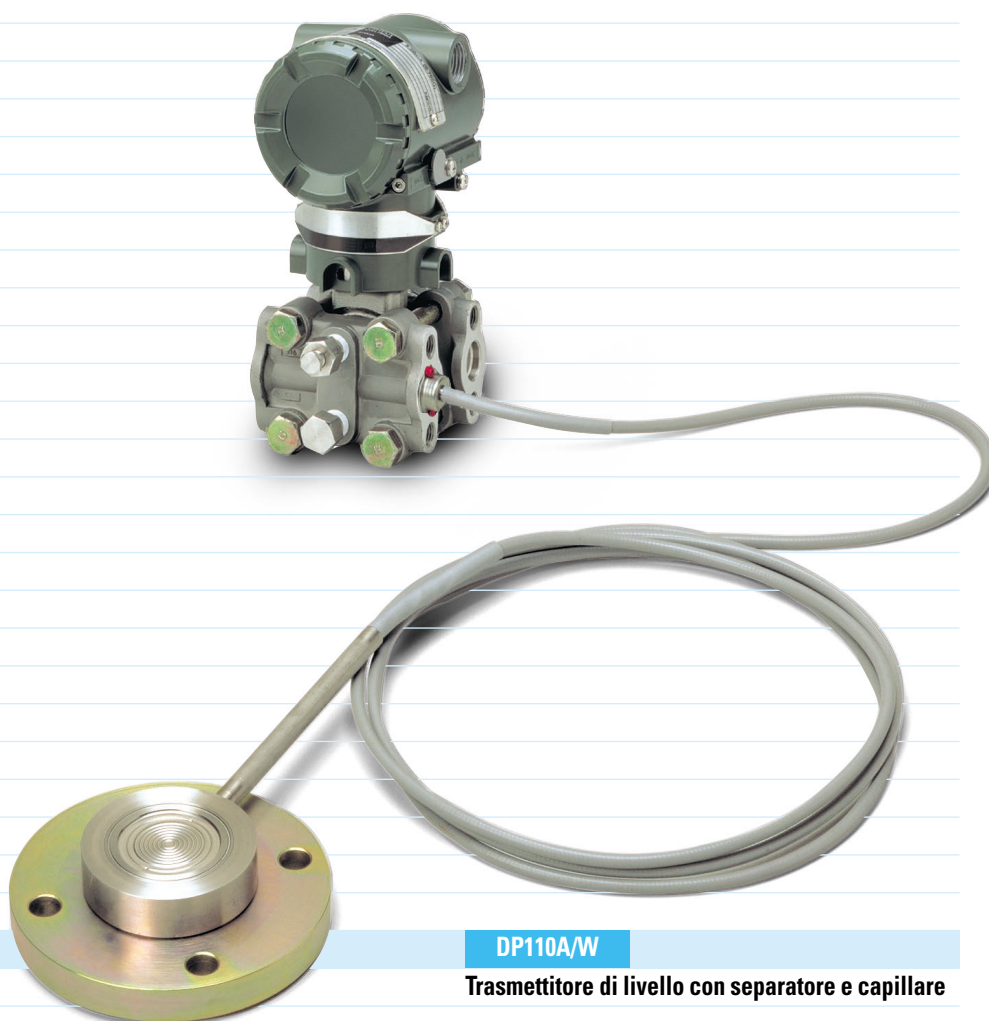
Capsula Ampiezza campo di misura

M 0-100 ÷ 10000 mmH<sub>2</sub>O



**DP110A/F**

**Trasmittitore di livello a membrana affacciata**

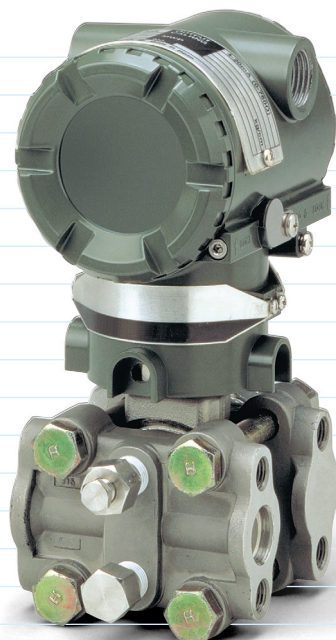


**DP110A/W**

**Trasmittitore di livello con separatore e capillare**

# Trasmettitore di pressione a cristallo risonante modello DP430A

Il trasmettitore di pressione a cristallo risonante DP430A è adatto a misure di pressione di liquidi, gas e vapore, nonché di livello di liquidi. Attraverso il terminale DP BT 200 è possibile la calibrazione ed il controllo remoto.



## DATI TECNICI

## SPECIFICHE FUNZIONALI

### Precisione di riferimento dell'ampiezza del campo di misura selezionato (Span)

(inclusi gli effetti di linearità, isteresi e ripetibilità)

±0,075% dello Span

Precisione per span inferiori di 14 bar:

± [0,025 + 0,05 x 14/Span] % dello Span in bar

### Effetti della temperatura ambiente

Effetto totale per

un'escursione di 28 °C:

±[0,084 % Span + 0,017 % URL]

URL è il limite superiore del campo misurabile (Range) della capsula

### Stabilità

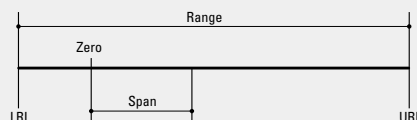
±0,1 % URL per 24 mesi

### Effetti dell'alimentazione

±0,005 % per Volt (da 21,6 a 32 V DC, 350 Ω)

### Limiti dello Span e del Range

Span/Range della capsula	MPa	bar
	Span	0,14 ÷ 14
Range	-0,1 ÷ 14	-1 ÷ 140



### Regolazione dello Zero

Lo Zero è regolabile all'interno del Range (tra il limite inferiore LRL ed il limite superiore URL)

della capsula (senza limitazione di elevazione o soppressione di Zero)

### Regolazione esterna dello Zero

Lo Zero è regolabile esternamente con continuità con una risoluzione incrementale dello 0,01 % dello Span.

### Effetti della posizione di montaggio

La rotazione del piano del diaframma non ha alcun effetto. L'inclinazione fino a 90° può causare uno scostamento fino a 40 mmH<sub>2</sub>O che può essere eliminato con la regolazione dello Zero.

## Uscita

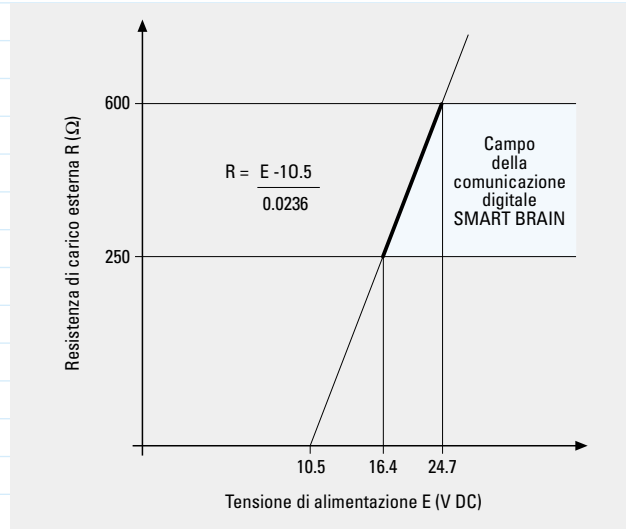
L'uscita 4÷20 mA DC a due fili è provvista di comunicazione digitale.

Il segnale digitale del protocollo di comunicazione utilizzato dal terminale DP BT 200 è sovrapposto al segnale analogico in corrente senza arrecare disturbi alla misura.

## Filtro smorzatore (Dumping)

La costante di tempo del filtro è regolabile tra 0,4 e 64 secondi.

## Requisiti dell'alimentazione e del carico



## Temperatura ambiente

Da -40 a 85 °C

## Temperatura del fluido di processo

Da -40 a 120 °C

## Umidità ambientale

Da 5 a 100 % RH a 40 °C

## Massima sovrappressione

210 bar

## Massima pressione di esercizio

140 bar

## Minima pressione assoluta applicabile

27 mbar

## Tensione di alimentazione

Da 10,5 a 42 V DC

per funzionamento normale

Da 16,4 a 42 V DC

per comunicazione digitale

Da 16,4 a 30 V DC

con sicurezza intrinseca

## Carico

Da 0 a 1335 Ω per

funzionamento normale

Da 250 a 600 Ω per

comunicazione digitale

## Standard EMC

Emissioni: EN55011

Immunità: EN50082-2

## Requisiti della comunicazione digitale SMART BRAIN

## Distanza di comunicazione

Fino a 2 chilometri con doppino schermato isolato in PVC.

La distanza dipende dal tipo di cavo utilizzato

## Capacità del carico

< 0,22 μF

## Induttanza del carico

< 3,3 mH

## Impedenza di ingresso del terminale DP BT 200

< 10 kΩ a 2,4 kHz

## SPECIFICHE FISICHE

### Materiali delle parti bagnate

- **Diaframma**  
Hastelloy C-276 passivato o Tantalio
- **Flange di chiusura**  
Acciaio inox ASTM CF-8M
- **Tappi di sfogo e di spurgo**  
Acciaio inox AISI 316
- **Guarnizioni della capsula**  
Acciaio inox AISI 316L rivestito in Teflon

### Materiali delle parti non bagnate

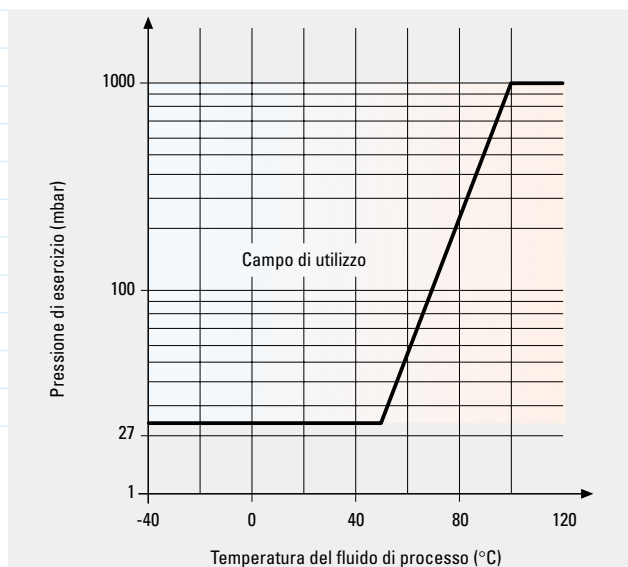
- **Bulloni**  
Acciaio Cr-Mo AISI 4137
- **Custodia del convertitore elettronico**  
Lega di alluminio a basso tenore di rame, rivestimento in poliuretano
- **Protezione della custodia**  
IP67 (NEMA 4X)
- **Guarnizioni della custodia**  
Buna-N
- **Targhetta di identificazione**  
Acciaio inox AISI 304
- **Fluido di riempimento**  
Silicone, olio fluorurato (a richiesta)
- **Peso**  
3,9 kg senza staffa di montaggio
- **Attacchi al fluido di processo**  
1/4 NPT femmina ricavata dalle flange di chiusura

## Codici per l'ordinazione

DP430A-DBS-5A92-**X**B

Display

Display	X
Non previsto	N
Previsto	E



# Trasmettitore di pressione differenziale a cristallo risonante modello DP110A

Il trasmettitore di pressione differenziale a cristallo risonante DP110A è adatto a misure di portata e pressione di liquidi, gas e vapore, nonché di livello e di densità dei liquidi. Attraverso il terminale DP BT 200 è possibile la calibrazione ed il controllo remoto.



## DATI TECNICI

<b>Precisione di riferimento dell'ampiezza del campo di misura selezionato (Span)</b> (inclusi gli effetti di linearità, isteresi e ripetibilità)		<b>Effetti di sovrappressione (capsula M)</b>
	±0,075% dello Span	±0,03 % URL per 140 bar

Capsula	Span	Precisione	<b>Stabilità (capsula M)</b>
L	<300 mmH <sub>2</sub> O:	±[0,025 + 15/Span] % dello Span	±0,1 % URL per 24 mesi
M	<1000 mmH <sub>2</sub> O:	±[0,025 + 50/Span] % dello Span	

<b>Precisione per misure di portata</b> (estrazione di radice quadrata)		<b>Effetti dell'alimentazione</b>
La precisione dell'uscita con estrazione di radice quadrata è una percentuale del campo della portata.		±0,005 % per Volt (da 21,6 a 32 V DC, 350Ω)
Uscita	Precisione	

Dal punto di cut-off al 50 %	precisione di riferimento x 50
	uscita radice quadrata (%)
≥ 50 %	= precisione di riferimento

### Effetti della temperatura ambiente

Effetto totale per un'escursione di 28 °C

Capsula	Effetto
L	±[0,08 % Span + 0,09 % URL]
M	±[0,07 % Span + 0,02 % URL]

URL è il limite superiore del campo misurabile (Range) della capsula

### Effetti della pressione statica

Effetti sullo Zero per le seguenti variazioni  
(eliminabili con azzeramento alla pressione di esercizio)

Capsula	Effetto per variazioni di
L	34 bar: ±[0,02 % Span + 0,052 % URL]
M	69 bar: ±0,028 % URL

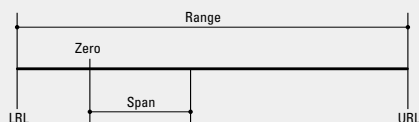
Effetti totali per le seguenti variazioni

Capsula	Effetto per variazioni di
L	34 bar: ±[0,05 % Span + Effetti sullo Zero]
M	69 bar: ±[0,1 % Span + Effetti sullo Zero]

## SPECIFICHE FUNZIONALI

### Limiti dello Span e del Range

Span/Range della capsula	kPa	mbar	mmH <sub>2</sub> O
L	Span	0,5 ÷ 10	5 ÷ 100
	Range	-10 ÷ 10	-100 ÷ 100
M	Span	1 ÷ 100	10 ÷ 1000
	Range	-100 ÷ 100	-1000 ÷ 10000



### Regolazione dello Zero

Lo Zero è regolabile all'interno del Range (tra il limite inferiore LRL ed il limite superiore URL) della capsula (senza limitazione di elevazione o soppressione di Zero)

### Regolazione esterna dello Zero

Lo Zero è regolabile esternamente con continuità con una risoluzione incrementale dello 0,01 % dello Span.

### Effetti della posizione di montaggio

La rotazione del piano del diaframma non ha alcun effetto. L'inclinazione fino a 90° può causare uno scostamento fino a 40 mmH<sub>2</sub>O che può essere eliminato con la regolazione dello Zero.

### Filtro smorzatore (Dumping)

La costante di tempo del filtro è regolabile tra 1 e 64 secondi.

### Temperatura ambiente

Da -40 a 85 °C

### Temperatura del fluido di processo

Da -40 a 120 °C

### Carico

Da 0 a 1335 Ω per funzionamento normale

Da 250 a 600 Ω per comunicazione digitale

### Standard EMC

Emissioni: EN55011

Immunità: EN50082-2

### Uscita

L'uscita 4 ÷ 20 mA DC a due fili, provvista di comunicazione digitale, può essere configurata per pressione differenziale (lineare) o portata (con estrazione di radice quadrata).

Il segnale digitale del protocollo di comunicazione utilizzato dal terminale DP BT 200 è sovrapposto al segnale analogico in corrente senza arrecare disturbi alla misura.

### Umidità ambientale

Da 5 a 100 % RH a 40 °C

### Pressione di esercizio

Capsula	Pressione in bar
L	35
M	140

### Tensione di alimentazione

Da 10,5 a 42 V DC per funzionamento normale  
Da 16,4 a 42 V DC per comunicazione digitale  
Da 16,4 a 30 V DC con sicurezza intrinseca

### Requisiti della comunicazione digitale SMART BRAIN

### Distanza di comunicazione

Fino a 2 chilometri con doppino schermato isolato in PVC. La distanza dipende dal tipo di cavo utilizzato

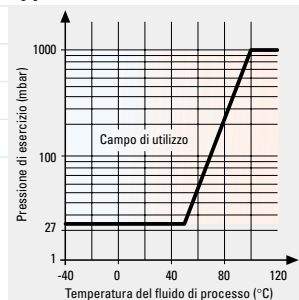
### Capacità del carico

< 0,22 μF

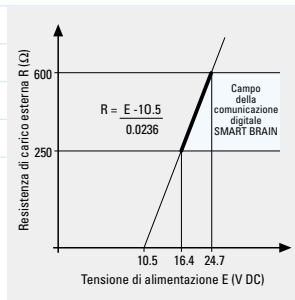
### Induttanza del carico

< 3,3 mH

### Minima pressione assoluta applicabile



### Requisiti dell'alimentazione e del carico



### Impedenza di ingresso del terminale DP BT 200

< 10 kΩ a 2,4 kHz

## SPECIFICHE FISICHE

### Materiali delle parti bagnate

- **Diaframma**  
Hastelloy C-276 passivato o Tantalio
- **Flange di chiusura**  
Acciaio inox ASTM CF-8M
- **Tappi di sfianto e di spurgo**  
Acciaio inox AISI 316
- **Guarnizioni della capsula**  
Acciaio inox AISI 316L rivestito in Teflon

### Materiali delle parti non bagnate

- **Bulloni**  
Acciaio Cr-Mo AISI 4137
- **Custodia del convertitore elettronico**  
Lega di alluminio a basso tenore di rame, rivestimento in poliuretano
- **Protezione della custodia**  
IP67 (NEMA 4X)
- **Guarnizioni della custodia**  
Buna-N
- **Targhetta di identificazione**  
Acciaio inox AISI 304
- **Fluido di riempimento**  
Silicone, olio fluorurato (a richiesta)
- **Peso**  
3,9 kg senza staffa di montaggio
- **Attacchi al fluido di processo**  
1/4 NPT femmina ricavata dalle flange di chiusura

### Codici per l'ordinazione

DP110A **X** - **DYS** - 5A92 - **ZB**

Attacco  
Capsula  
Display

Attacco	X
2 x 1/4" NPT femmina (standard)	-
Membrana AISI 316L [1]	/F
2 separatori Wafer AISI 316L [2]	/W
Con girella [3]	/G

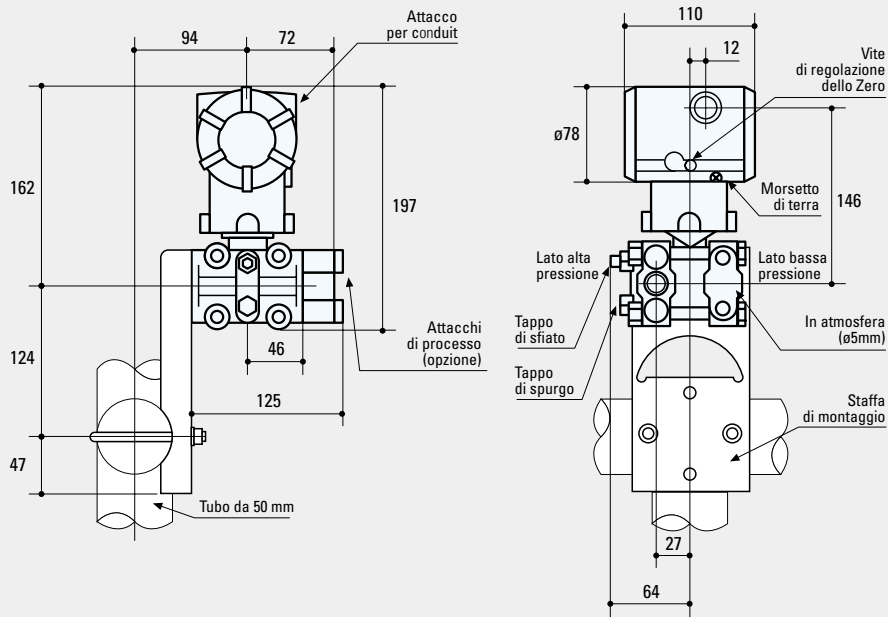
Capsula	Y
L	L
M	M

Display	Z
Non previsto	N
Previsto	E

- [1] = indicare diametro, fasi, riempimento  
[2] = indicare lunghezza capillari e riempimento  
[3] = indicare diametro

## Dimensioni DP430A

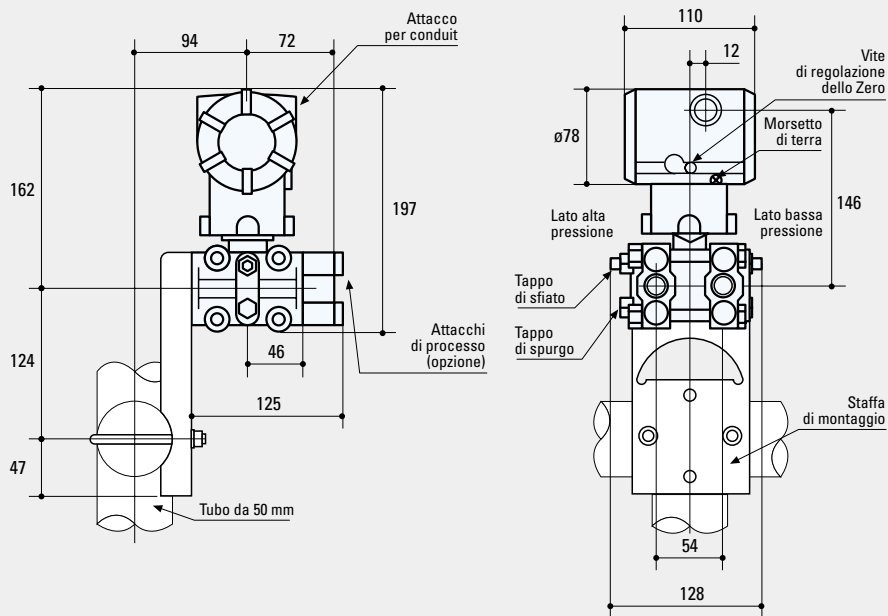
Configurazione per tubi orizzontali



**ASCON spa**  
 20021 Bollate  
 (Milano) Italy  
 Via Falzarego, 9/11  
 Tel. +39 02 333 371  
 Fax +39 02 350 4243  
<http://www.ascon.it>  
 e-mail [info@ascon.it](mailto:info@ascon.it)

## Dimensioni DP110A

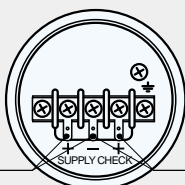
Configurazione per tubi orizzontali



## Collegamenti elettrici

Morsettiera del trasmettitore

Morsetti per collegare il terminale di comunicazione



Morsetti per collegare il tester  
 (usare un tester con resistenza interna minore di 10kΩ)

Morsetti

SUPPLY	Alimentazione e terminale di comunicazione
CHECK	Tester (usare un tester con resistenza interna minore di 10kΩ)
	Terra