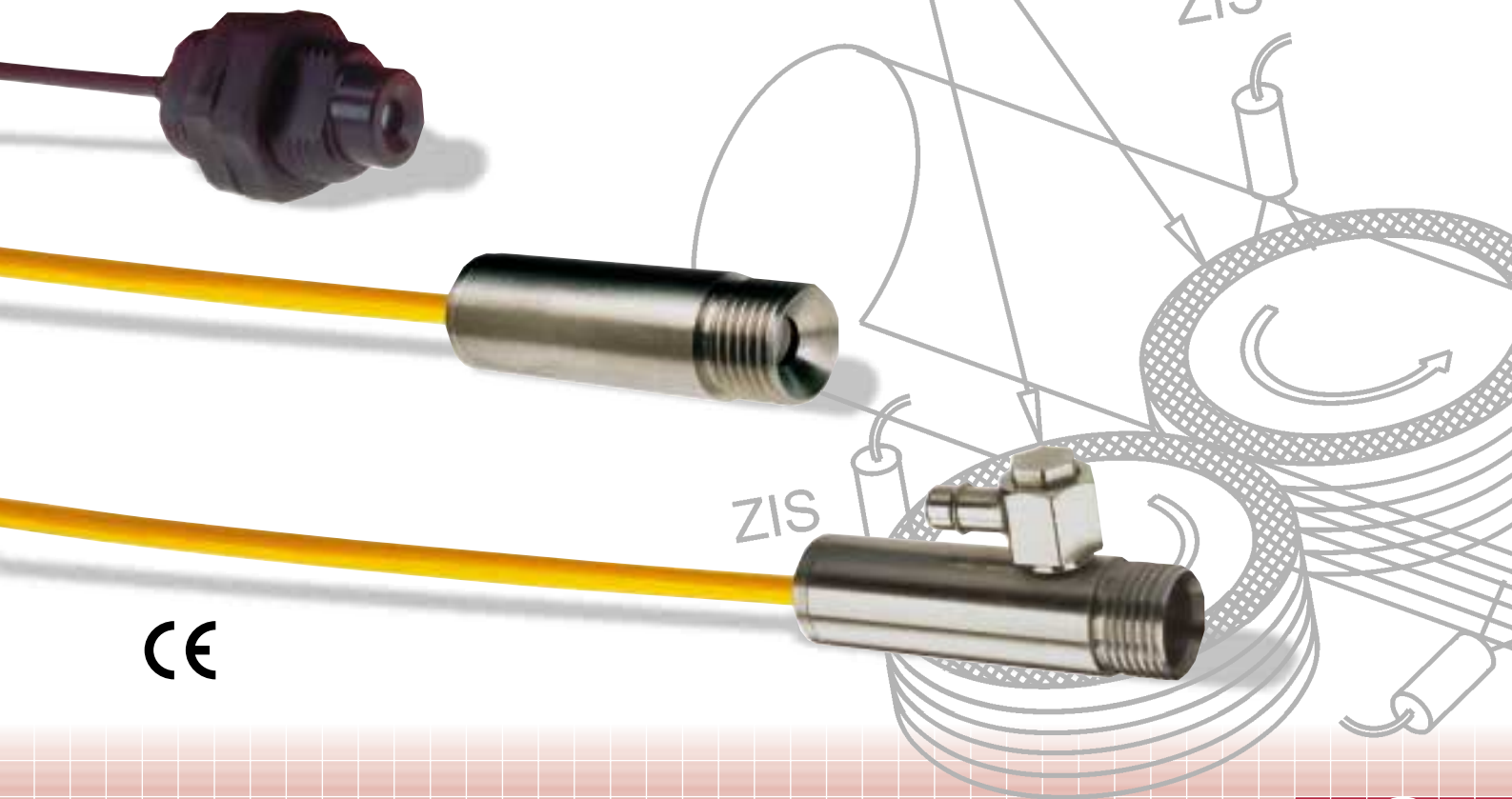


Sensori di temperatura senza contatto ad infrarossi serie ZIS

Una delle più importanti innovazioni nella misura della temperatura è oggi costituita dai sensori a raggi infrarossi ZIS, a basso costo, che non richiedono alimentazione e misurano la temperatura superficiale senza contatto.

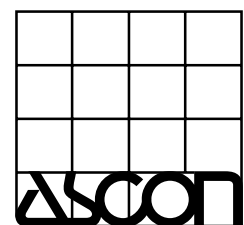
I sensori ZIS possono essere installati direttamente al posto delle termocoppie tradizionali su termoregolatori, trasmettitori, indicatori compatibili come ad esempio gli strumenti della serie gamma**due**®.



CE



Certificata ISO 9001



Sensori di temperatura senza contatto ad infrarossi serie ZIS

Il principio di funzionamento è basato su un particolare sistema di rilevazione dell'infrarosso che sfrutta l'energia termica irradiata dall'oggetto su cui si intende effettuare la misura.

Questa energia viene passivamente convertita in potenziale elettrico.

A differenza del pirometro ottico, il sensore ZIS è autoalimentato e poiché, per generare il segnale attraverso effetti termoelettrici, si basa unicamente sulla radiazione infrarossa a cui viene esposto, detto segnale segue necessariamente le leggi fisiche delle radiazioni termiche ed è pertanto soggetto alle non linearità intrinseche del sistema. È quindi necessario linearizzare il segnale di tensione generato dal sensore che è comunque regolare e continuo su tutto il campo tarato di temperatura.

La principale caratteristica richiesta ai sistemi di misura di temperatura consiste nel mantenimento costante nel tempo della taratura iniziale, anche nelle condizioni di esercizio più gravose.

A tale esigenza di stabilità il sensore ZIS risponde con una ripetibilità migliore dell'1% e non necessita di calibrazioni periodiche.

La precisione viene valutata intorno all'1% più per l'effettiva difficoltà di dimostrare tolleranze più ristrette che per i limiti del sensore stesso.

Nella termocoppia tradizionale le alterazioni meccaniche e metallurgiche alle quali è soggetta, influenzano negativamente ripetibilità e precisione in quanto condizionano la taratura iniziale.



Grazie alla sua particolare concezione, il sensore ZIS è estremamente robusto, ermeticamente isolato, integralmente incapsulato in una protezione di acciaio inossidabile (modelli ZIS-1X / KS 0.650 e ZIS-3X / KS 0.650), quindi non soggetto ad alterazioni meccaniche e metallurgiche. Inoltre ogni sensore subisce una doppia ricottura al di sopra dei 100°C che lo rende estremamente stabile nel tempo, con il conseguente risultato di garantire una precisione ed una ripetibilità senza limitazioni temporali.

La gamma dei sensori a raggi infrarossi ZIS è composta da tre modelli che coprono intervalli di misura della temperatura da 0 a 650°C, progettati e realizzati per soddisfare esigenze legate ad applicazioni specifiche, anche per ambienti ritenuti difficili. Le proprietà peculiari dei sensori ZIS li rendono pertanto particolarmente vantaggiosi da un punto di vista economico e tecnologico per numerosi settori industriali:



Alimentare



Ceramica



Chimica e Farmaceutica



Condizionamento e Refrigerazione



Vetro



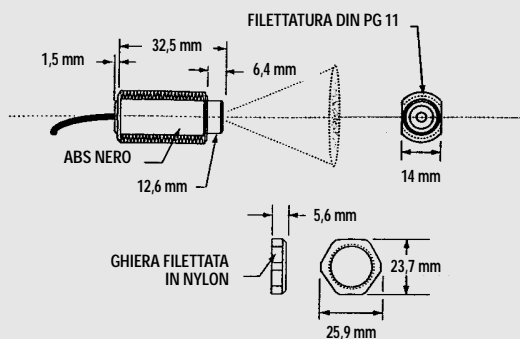
Gomma e Plastica



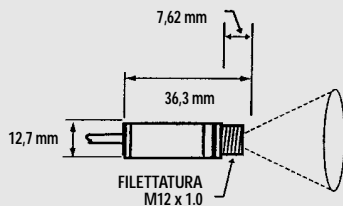
Trattamento



ZIS-01/KR 0.200



ZIS-1X/KS 0.650



ZIS-3X/KS 0.650

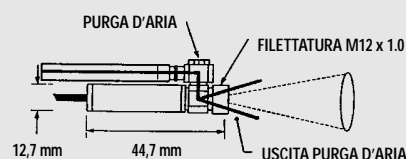
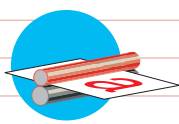


Tabella dati tecnici

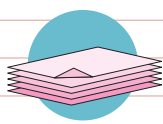
	ZIS-01/KR 0.200	ZIS-1X/KS 0.650	ZIS-3X/KS 0.650
Campo di misura (°C)	0÷200		0÷650
Temperatura ambiente (°C)	-18÷70		-18÷100
Rapporto di misura		1:1 (60°)	3:1 (17°)
Diametro minimo misurabile (mm)		8	6
Risposta spettrale (μ)		6.5...14	
Impedenza di uscita (kΩ)		3	4÷8
Compensazione giunto freddo	da effettuarsi sullo strumento di misura		
Emissività	0,9 (per superfici non metalliche)		
Ripetibilità (°C)		0,01	
Coefficiente termico		0,04%/°C	
Tempo di risposta (ms)		100	
Risoluzione (°C)		0,0001	
Alimentazione	non richiesta		
Cavo	intrecciato, schermato, compensato per termocoppia K (0,9 m)		
Dimensioni (mm)	32,5x20	36,5x12,71	44,7x12,7
Peso (g)		40	
Involucro	ABS	acciaio inox	
Grado di protezione		IP65, 67	



Imballaggio
(Packaging)



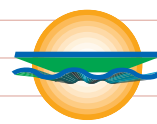
Stampa



Carta



Essiccamento



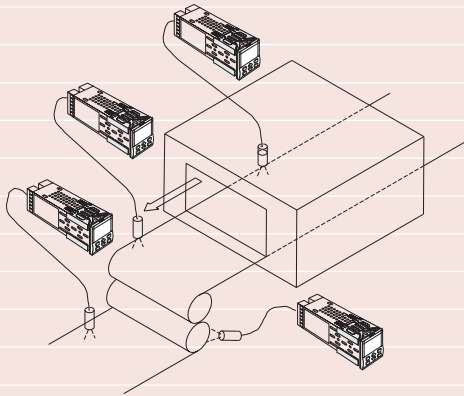
Termoformatura



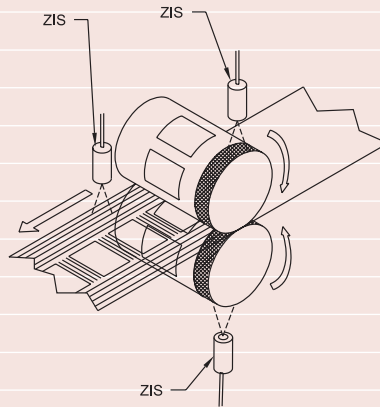
Tessile

Applicazioni

Misura di temperatura di rulli o di nastri in movimento



Misura di temperatura di oggetti in movimento



Sensore

ZIS-01



ZIS-1X



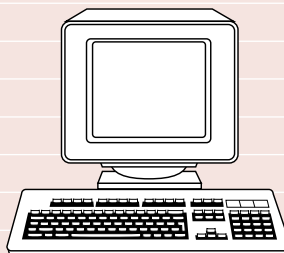
Indicatore-Trasmittitore



Registratore



Supervisore



ASCON spa
20021 Bollate
(Milano) Italy
Via Falzarego, 9/11
Tel. +39 02 333 371
Fax +39 02 350 4243
<http://www.ascon.it>
e-mail info@ascon.it